

D-070 PN 16



Válvula Ventosa Trifuncional Dinámica **PATENTADA**

Descripción

La válvula trifuncional dinámica D-070 es una ventosa única en su género, que funciona sin flotador y se basa en el principio del diafragma plegable y desplegable. Su estructura exclusiva le permite purgar aire del sistema de conducción de agua de forma controlada y gradual, para evitar así el cierre prematuro y los golpes de ariete locales. En caso de darse las condiciones para un golpe de ariete negativo (subpresión), la válvula reacciona rápidamente introduciendo un gran volumen de aire en el sistema para impedir este fenómeno y por consiguiente todos los golpes de ariete a lo largo de la tubería. El componente de aire y vacío de la ventosa dinámica permanece normalmente cerrado mientras la tubería no está en funcionamiento, lo cual impide el acceso de impurezas e insectos al sistema de conducción de agua.

Aplicaciones

- Estaciones de bombeo, pozos profundos y líneas de distribución
- Sistemas propensos a los golpes de cierre y a las ondas de presión locales o sistémicas.
- Instalaciones que requieren medios combinados para reducir el riesgo de que se produzcan golpes de ariete u ondas de presión
- Instalaciones que requieren válvulas de bajo perfil por falta de espacio.

Operación

Cuando el sistema está cargado y la tubería empieza a llenarse de agua, el aire que fluye en la tubería entra en la ventosa dinámica y eleva al conjunto del diafragma plegable y desplegable a la posición de abierto.

El aire sale entonces, principalmente por el orificio grande de la cámara inferior, aunque pequeñas cantidades de aire se descargan también por el orificio de operación de la cámara superior. Cuando el agua penetra en la ventosa dinámica, llena primero la cámara inferior, y parte de ella fluye hacia arriba a través del orificio de la cámara para entrar en la cámara superior y elevar el flotador que empuja al mecanismo de cierre hermético a la posición de cerrado.

En la cámara superior se acumula presión, y esto causa el descenso controlado y el cierre hermético del conjunto del diafragma plegable y desplegable, que a su vez cierra el orificio grande de la cámara inferior.

NOTA: Se recomienda instalar un tubo de drenaje en la conexión de salida del orificio grande, puesto que durante esta etapa de cierre la válvula podría expulsar un poco de agua. El tubo de drenaje debe tener, como mínimo, el diámetro de la salida, y el extremo desconectado debe quedar abierto a la atmósfera. A esta altura, sólo el componente de purga de aire automática sigue funcionando y descargando aire a través de su pequeño orificio. Al reducirse la presión en la línea, ya sea porque se vacía o se ha cerrado, la presión en la válvula disminuye y llega a ser menor que la presión

atmosférica exterior.

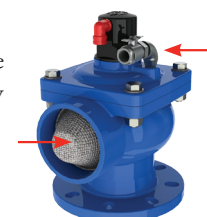
El vacío que se ha generado hace que el conjunto del diafragma plegable y desplegable se eleve a la posición de abierto para abrir el orificio grande de la cámara inferior y permitir la admisión de aire de la atmósfera al sistema

Características principales

- Presiones de trabajo: 0.2 - 16 bar.
- Presión de prueba: 25 bar
- Máxima temperatura de trabajo: 60°C
- Máxima temperatura momentánea de trabajo: 90°C
- Componentes internos resistentes a la corrosión
- Evita el golpe de cierre y atenúa las ondas de presión en la válvula de aire y en la tubería.
- Impide la penetración de partículas y contaminantes en el sistema.
- Liviana y pequeña, puede instalarse fácilmente; operación sencilla y fiable.
- Conexión incorporada a la salida para el drenaje de excedentes de agua.
- Cierre suave y gradual sin relación con el caudal.
- Cierre extremadamente silencioso.
- El componente de purga automática libera grandes volúmenes de aire sin obstruirse.

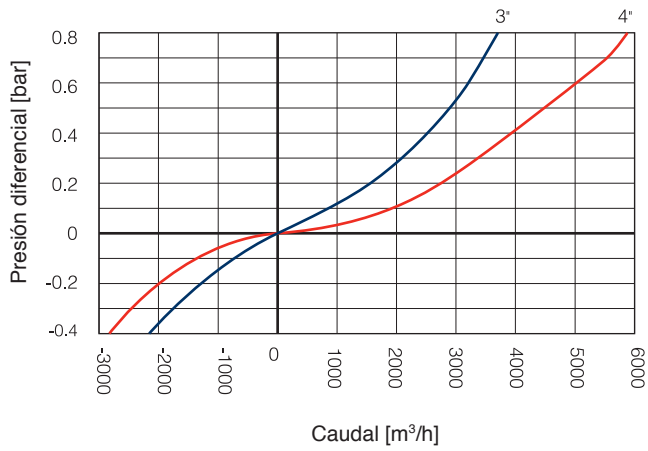
Selección de la válvula

- Tamaños: 3", 4", 6", 8" y 12".
- Conexiones de brida de conformidad con cualquier normativa que se requiera
- Revestimiento: epoxy adherido por fusión (FBE) conforme a la norma DIN 30677-2.
- Revestimientos adicionales a pedido del cliente
- Opcional D-070 P – Tamaños: 2", 3" (rosca o brida) y 4" (sólo brida); materiales compuestos (adecuada para instalaciones agrícolas)
- con - presiones de trabajo de: 0.2 - 10 bar
- Opcional: válvula unidireccional D-070-I: para admisión de aire únicamente, sin permitir la salida.
- Para una perfecta adaptación, se recomienda definir de antemano la composición de los líquidos y los requisitos del sistema.
- D-070 T Válvula con llave de lavado, apta para el lavado de la válvula y de la tubería
- Malla de protección Instalada en la salida de la válvula, impide la penetración de insectos y suciedad al interior de la válvula de aire.

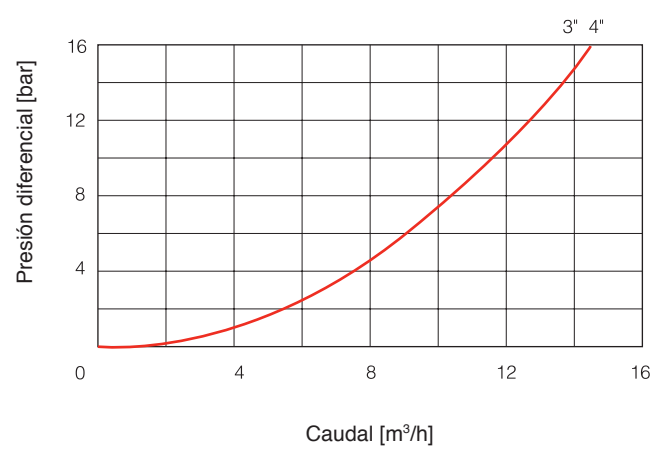


Al hacer el pedido, se recomienda indicar el modelo, las medidas, las presiones de trabajo, las normas de rosca/brida y los revestimientos especiales.

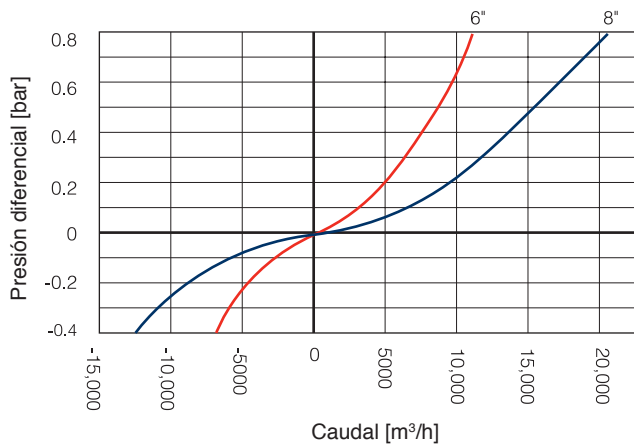
PURGA DE AIRE



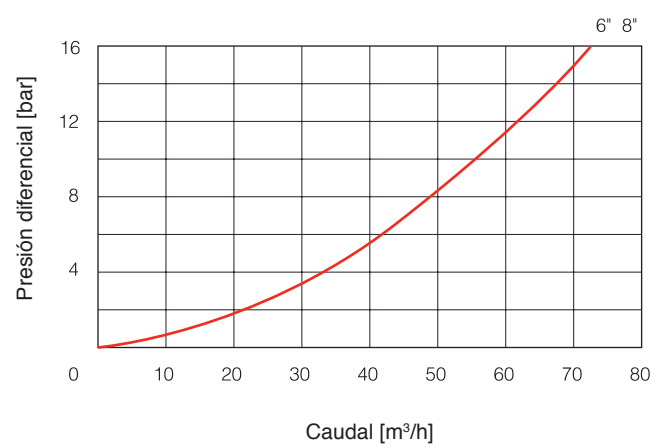
PURGA DE AIRE AUTOMÁTICA



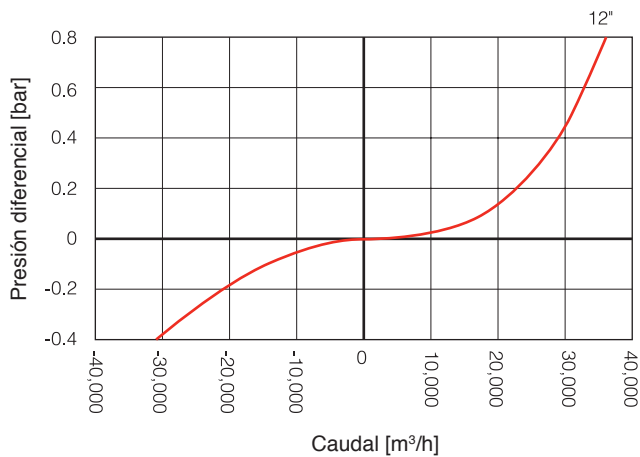
PURGA DE AIRE



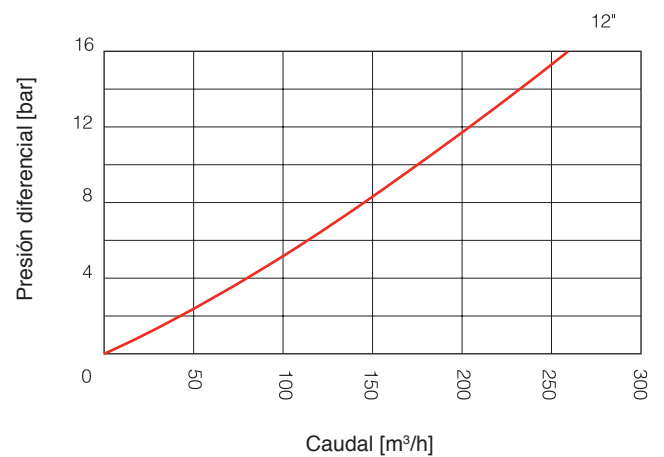
PURGA DE AIRE AUTOMÁTICA



PURGA DE AIRE



PURGA DE AIRE AUTOMÁTICA



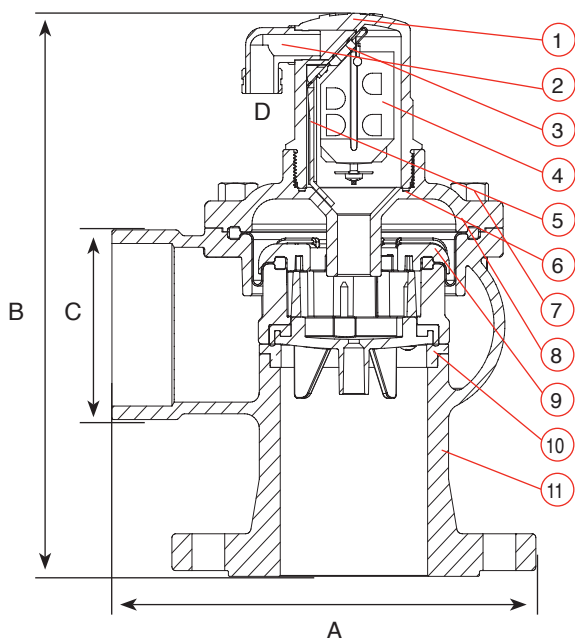
MEDIDAS Y PESOS

Tamaño nominal	Dimensiones mm		Conexión		Peso Kg.	Área del orificio mm ²	
	A	B	C	D		Auto.	A & V
3" (80 mm)	233	290	3" Vic / BSP / NPSM	3/8" BSP Hembra	14	7.8	5153
4" (100 mm)	250	311	4" Vic.	3/8" BSP Hembra	21	7.8	7850
6" (150 mm)	378	392	6" Vic.	1½" BSP Hembra	39	12	17553
8" (200 mm)	410	454	8" Vic.	1½" BSP Hembra	69.5	12	31400
12" (300mm)	565.9	724.5	12" Vic.	2" BSP Hembra	155.5	12x3	70650

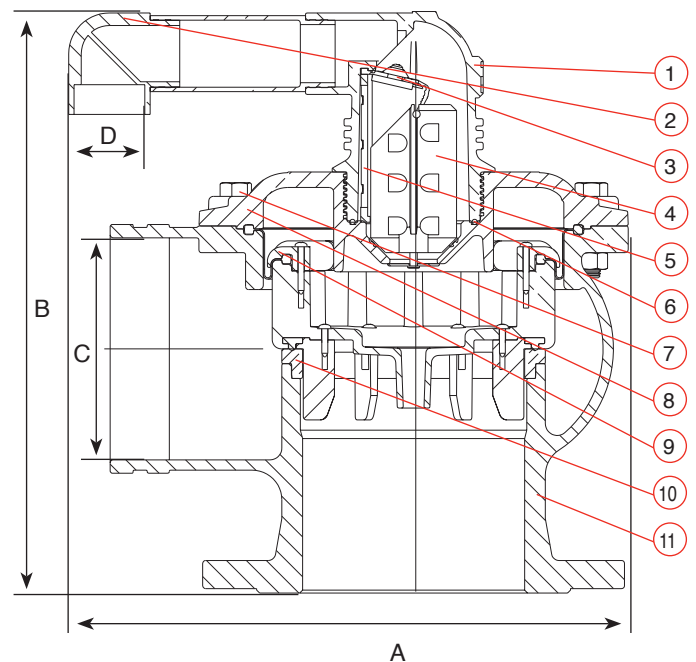
LISTA DE PIEZAS Y ESPECIFICACIONES VÁLVULA DE 3" - 8"

No. Pieza	Material
1. Cuerpo de la Válvula Accionadora	Nylon Reforzado
2. Salida de Descarga	Polipropileno
3. Goma Desplegable de Cierre Hermético 3" 4"	EPDM
Conjunto de Cierre Hermético 6" 8"	EPDM. + Nylon Reforzado / Acero Inoxidable SAE 316
4. Mecanismo de Operación	Espuma de Polipropileno + Acero Inoxidable SAE 304 + Acetal
5. Varilla	Nylon Reforzado
6. Junta Tórica	BUNA-N
7. Tornillo, Tuerca y Arandela	Acero Galvanizado al Cobalto
8. Tapa	Hierro Dúctil ASTM A-536-60-40-18
9. Diafragma Plegable Conjunto de Cierre Hermético	Nylon Reforzado + EPDM + Acero Inoxidable SAE 304 + Caucho Natural + Tela
10. Asiento del Orificio	Bronce ASTM B-62 B271 WCB
11. Cuerpo	Hierro Dúctil ASTM A-536-60-40-18

D-070 3", 4"



D-070 6", 8"



LISTA DE PIEZAS Y ESPECIFICACIONES VÁLVULA DE 12"

No.	Pieza	Material
1.	Junta Tórica	BUNA-N
2.	Cuerpo de la Válvula Accionadora	Hierro Dúctil ASTM A-536-60-40-18
3.	Válvula de Retención Interna	Acetal
4.	Tapa de la Válvula Accionadora	Hierro Dúctil ASTM A-536-60-40-18
5.	Asiento del Orificio de la Válvula Accionadora	Bronce ASTM B-62 B271 WCB
6.	Selladura del Orificio de la Válvula Accionadora	E.P.D.M
7.	Flotador de la Válvula Accionadora	Polycarbonato
8.	Tapón de la Válvula Accionadora	Latón
9.	Cuerpo	Nylon Reforzado
10.	Salida de Descarga	Polipropileno
11.	Goma Desplegable de Cierre Hermético	E.P.D.M.
12.	Varilla	Nylon Reforzado
13.	Flotador	Espuma de Polipropileno
14.	Junta Tórica	BUNA-N
15.	Tubo	Polietileno
16.	Base	Latón ASTM B-124
17.	Filtro	Nylon
18.	Tornillo, Tuerca y Arandela	Acero Galvanizado al Cobalto
19.	Tapa	Hierro Dúctil ASTM A-536-60-40-18
20.	Cuerpo	Hierro Dúctil ASTM A-536-60-40-18
21.	Conjunto de Cierre Hermético del Diafragma Plegable	Nylon Reforzado + E.D.P.M. Acero Inoxidable SAE 304 + Caucho Natural + Tela
22.	Asiento del Orificio	Acero Inoxidable SAE 316
23.	Válvula de Bola 1/2"	Latón Niquelado

